

# Dell PowerConnect W-AP100 系列接入点

## 安装指南

Dell W-AP104 和 W-AP105 无线接入点支持面向高性能 WLAN 的 IEEE 802.11n 标准。这些接入点使用 MIMO（Multiple-in, Multiple-out, 多重输入多重输出）技术及其它高吞吐量模式技术来实现高性能的 802.11n 2.4 GHz 和 5 GHz 功能，同时支持现有 802.11a/b/g 无线服务。W-AP100 系列接入点只与 Dell PowerConnect W 系列控制器一起使用。

Dell W-AP100 系列接入点提供以下功能：

- 无线收发器
- 协议无互联网功能
- 作为无线接入点，使用 IEEE 802.11a/b/g/n 运行
- 作为无线监测器，使用 IEEE 802.11a/b/g/n 运行
- 与 IEEE 802.3af PoE 的兼容性
- 通过 Dell PowerConnect W 系列控制器进行集中式管理配置和升级

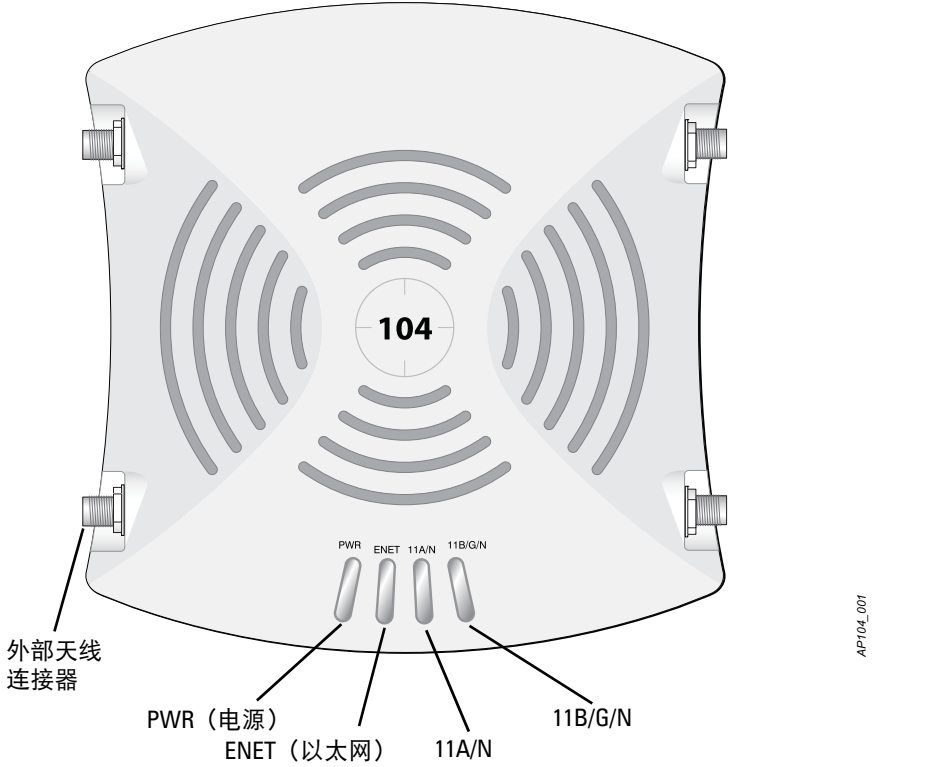
### 包装内容

- W-AP104 或 W-AP105 接入点
- 安装指南（本文档）

**注意：** 如果发现不正确、缺失或损坏的部件，请通知您的供应商。请尽可能保留包装箱，包括原始包装材料。必要时，可以利用这些材料重新包装设备，将其退回给供应商。

### W-AP100 系列硬件概览

图 1 W-AP100 系列前部（所示为 W-AP104）



#### LED

W-AP100 系列配备 4 个 LED，指示 AP 不同部件的状态。

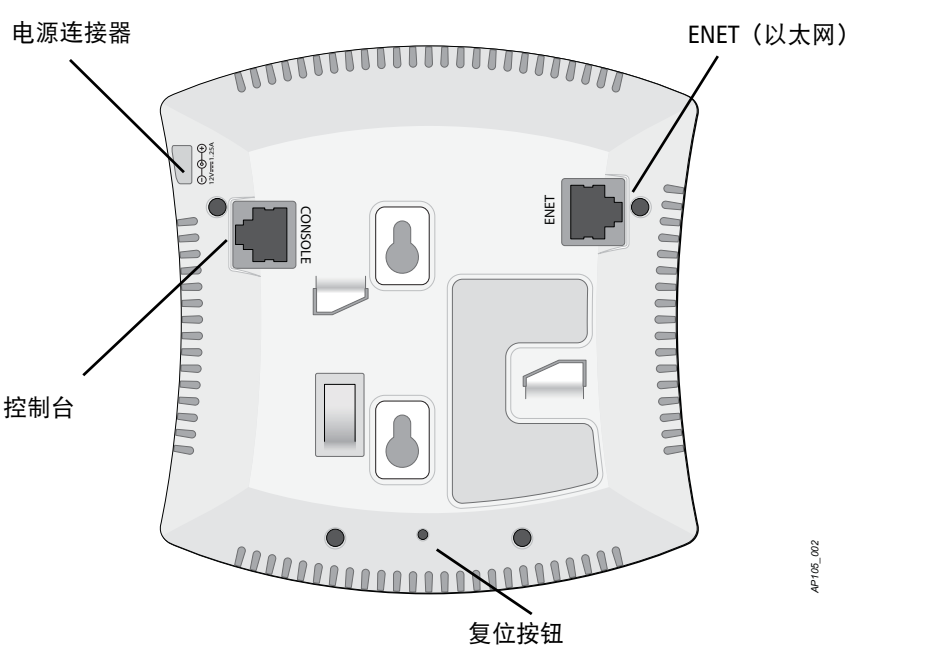
- PWR：指示 W-AP100 系列的电源是否已打开
- ENET：指示 W-AP100 系列以太网端口的状态
- 11A/N：指示 802.11a/n 无线电的状态
- 11B/G/N：指示 802.11b/g/n 无线电的状态

W-AP100 系列有关 AP 的 LED 行为的信息，请参阅第 2 页的表 1。

#### 外置天线连接器

W-AP104 可与外置天线配合使用，并且配有四个外置天线连接器。W-AP105 配备有内置天线。

图 2 W-AP100 系列后部



#### 控制台端口

使用控制台端口连接至终端进行直接本地管理。

#### 以太网端口

W-AP100 系列配备一个 10/100/1000Base-T (RJ-45) 自动侦测、MDI/MDX 有线网络连通性端口。支持 IEEE 802.3af 以太网供电 (Power over Ethernet, PoE)。此端口接受 48VDC 作为由 PoE 中跨电力加强器等电源供应设备 (Power Sourcing Equipment, PSE) 供电的标准定义受电设备 (Powered Device, PD)，或支持 PoE 的网络基础架构。

#### 直流电源插孔

如果无法使用 PoE，可以使用选购的 Dell 电源适配器套件（另售）来为 W-AP100 系列供电。

#### 复位按钮

复位按钮可用于将 AP 返回到工厂默认设置。要重置 AP：

- 关闭 AP。
- 使用曲别针等较窄的小物体按住复位按钮。
- 在不释放复位按钮的情况下启动 AP。电源 LED 将在 5 秒钟内闪烁。
- 释放复位按钮。

电源 LED 将在 15 秒钟内再次闪烁，指示重置已完成。AP 现在将使用工厂默认设置继续引导。

### 安装开始前的准备工作

**小心：** FCC 声明：对在美国安装，并且配置为与非美国型号控制器一起使用的接入点进行不当端接将违反 FCC 设备授权许可。任何此类有意或故意的违反都可能导致 FCC 要求其立即终止运行，并可能遭到罚款 (47 CFR 1.80)。

**小心：** 欧盟声明：在 2.4 GHz 和 5 GHz 频带下工作的低功率射频 LAN 产品。有关限制的详细信息，请参阅 Dell PowerConnect W 系列 ArubaOS 用户指南。Produit réseau local radio basse puissance operant dans la bande fréquence 2.4 GHz et 5 GHz. Merci de vous référer au Dell PowerConnect W-Series ArubaOS User Guide pour les details des restrictions. Low Power FunkLAN Produkt, das im 2.4 GHz und im 5 GHz Band arbeitet. Weitere Informationen bezüglich Einschränkungen finden Sie im Dell PowerConnect W-Series ArubaOS User Guide. Apparati Radio LAN a bassa Potenza, operanti a 2.4 GHz e 5 GHz. Fare riferimento alla Dell PowerConnect W-Series ArubaOS User Guide per avere informazioni dettagliate sulle restrizioni.

#### 安装前的网络要求

WLAN 规划完成，并且相应的产品及其位置确定后，必须安装 Dell 控制器并执行初始设置，然后才能部署 Dell AP。

有关控制器的初始设置，请参阅 *Dell PowerConnect W 系列 ArubaOS 快速入门指南*，网址为 [support.dell.com/manuals](http://support.dell.com/manuals)（针对您控制器上安装的软件版本）。

#### AP 安装前核查清单

在安装 W-AP100 系列 AP 之前，请确保具备以下条件：

- 所需长度的 CAT5 UTP 电缆
- 以下电源之一：
  - 符合 IEEE 802.3af 标准的以太网供电 (PoE) 电源
  - 支持全功能运行 W-AP100 系列
  - POE 电源可以是任何电源设备 (Power Source Equipment, PSE) 控制器或中跨 PSE 设备
  - Dell 电源适配器套件（另售）
- 网络上置备的 Dell PowerConnect W 控制器：
  - 第 2/3 层与接入点的网络连通性
  - 以下网络服务之一：
    - Aruba 发现协议 (Aruba Discovery Protocol, ADP)
    - 具有“A”记录的 DNS 服务器
    - 具有厂商特定选件的 DHCP 服务器

#### 安装过程摘要

成功安装 W-AP100 系列接入点需要完成五项任务，这些任务必须按以下顺序执行：

- 确认安装前的连通性。
- 确定每部 AP 的具体安装位置。
- 安装每部 AP。
- 确认安装后的连通性。
- 配置每部 AP。

**注意：** Dell 为遵守政府要求，对 W-AP100 系列接入点进行了相应的设计，使得只有授权的网络管理员才能更改设置。有关 AP 配置的详细信息，请参阅 Dell PowerConnect W 系列 ArubaOS 快速入门指南和 Dell PowerConnect W 系列 ArubaOS 用户指南。

**小心：** 接入点是无线电传输装置，因此会受到政府监管。负责配置和操作接入点的网络管理员必须遵守当地的广播法规。具体地讲，接入点必须使用与接入点的使用位置相适的频率分配。

### 确认安装前的连通性

当您在网络环境中安装 AP 前，请确保 AP 通电后能够寻找并连接到控制器。

具体地讲，您必须确认具备以下条件：

- 连接到网络时，每部 AP 都会被分配一个有效的 IP 地址
- AP 能够找到控制器

有关寻找并连接到该控制器的说明，请参阅 *Dell PowerConnect W 系列 ArubaOS 快速入门指南*，网址为 [support.dell.com/manuals](http://support.dell.com/manuals)。

### 确定具体安装位置

**小心：** 射频辐射暴露声明：本设备符合 FCC 射频辐射暴露限制性规定。在安装和操作本设备时，如果是在 2.4 GHz 和 5 GHz 下进行操作，发射器与您身体之间的距离至少要达到 13.78 英寸（35 厘米）。本发射器不得与任何其他天线或发射器置于同一位置，也不得与它们一起工作。在 5.15 至 5.25 GHz 频段下操作时，本装置仅限在室内使用，以降低对同频道移动卫星系统产生有害干扰的可能性。

您可以将 W-AP100 系列系列接入点安装在墙壁或天花板上。请使用 Dell 的射频规划软件应用程序生成的 AP 布置图来确定适当的安装位置。每个位置都应尽可能靠近计划覆盖区域的中心，并且不应存在任何障碍物或明显的干扰源。这些射频吸波物/反射物/干扰源会影响射频传播，应在规划阶段加以考虑，并在射频规划中做出调整。

#### 确定已知射频吸波物/反射物/干扰源

在安装阶段，确定安装现场已知的射频吸波物、反射物和干扰源至关重要。当您一部 AP 与其固定位置相连时，请确保将这些障碍源考虑在内。例如，以下干扰源会降低射频性能：

- 水泥和砖块
- 含水物体
- 金属
- 微波炉
- 无线电话和耳机

### 安装 AP

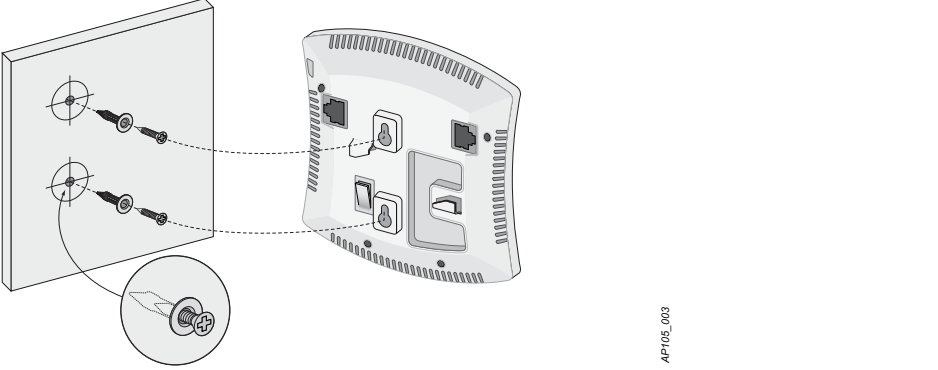
**注意：** 所有 Dell 产品的维修都只能由经过培训的维修人员来完成。

#### 使用集成的壁式安装槽

AP 后部钥匙孔形状的槽可用于将装置竖直地连接到室内墙壁或搁板上。选择安装位置时，请在装置右侧预留额外的布线空间。

- 由于端口位于装置背部，因此安装 AP 时应确保为以太网端口留出接线通道，例如安装表面上的预钻孔。
- 在墙壁或搁板上的安装位置相隔 1 7/8 英寸（4.7 厘米）拧上两个螺丝。如果您要将装置连接到干式墙上，建议您使用相应的墙锚（未随附）。
- 将 AP 后部的安装槽对准螺丝套上，然后将装置滑入到位（请参阅图 3）。

图 3 在墙壁上安装 W-AP100 系列接入点



#### 使用集成的吊顶板轨道槽

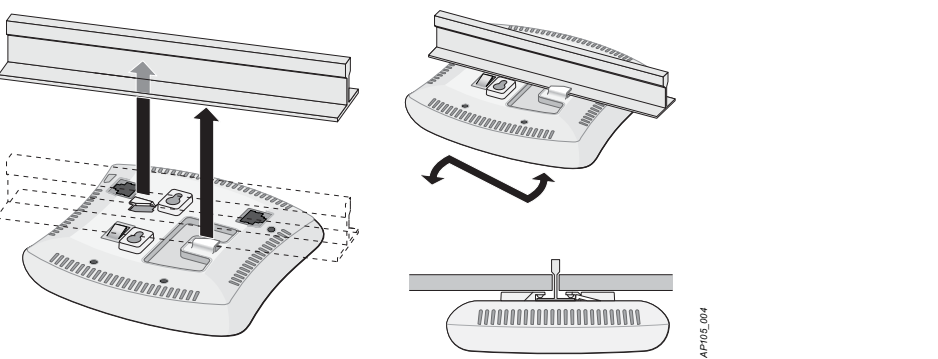
AP 后部的卡扣式吊顶板轨道槽可用于将装置牢固地直接连接到 15/16 英寸宽的标准吊顶板轨道上。

**小心：** 将装置悬挂在天花板上时，请确保 AP 牢固地安装在吊顶板轨道上；如果安装不牢固，可能会导致装置掉下来，砸到人员或设备。

- 将必需的电缆穿过吊顶板中靠近 AP 安装位置的预留孔。
- 必要时，将控制台电缆连接到 AP 后部的控制台端口。

使吊顶板轨道安装槽与吊顶板轨道呈大约 30 度角，将 AP 固定在吊顶板轨道旁（请参阅图 4）。确保任何松弛的电缆都位于吊顶板之上。

图 4 调整吊顶板轨道安装槽的方向



- 一边朝吊顶板方向推动，一边沿顺时针方向旋转 AP，直至装置咔嚓一声在吊顶板轨道上卡入到位。

#### 连接所需的电缆

按照所有适用的地方和国家法规及惯例铺设电缆。

#### 以太网端口

RJ45 以太网端口 (ENET) 支持 10/100/1000Base-T 自动侦测 MDI/MDX 连接。可用这些端口将 AP 连接到双绞线以太网 LAN 网段，或直接连接到 Dell PowerConnect W 控制器。使用长达 100 米（325 英尺）的 4 或 8 导线 5 类 UTP 电缆。

10/100/1000 Mbps 以太网端口位于 AP 的后部。该端口具有一个 RJ-45 插孔连接器，引脚分配如图 5 所示。

图 5 千兆位以太网端口引脚分配

| 1000Base-T 千兆位以太网端口 | RJ-45 插孔引脚分配 | 信号名称   | 功能      |
|---------------------|--------------|--------|---------|
|                     | 1            | BI_DA+ | 双向线对 +A |
|                     | 2            | BI_DA- | 双向线对 -A |
|                     | 3            | BI_DB+ | 双向线对 +B |
|                     | 4            | BI_DC+ | 双向线对 +C |
|                     | 5            | BI_DC- | 双向线对 -C |
|                     | 6            | BI_DB- | 双向线对 -B |
|                     | 7            | BI_DD+ | 双向线对 +D |
|                     | 8            | BI_DD- | 双向线对 -D |

### 串行控制台端口

您可以通过串行控制台端口（控制台）将 AP 连接到串行终端或便携式电脑上，进行直接本地管理。此端口是一个 RJ-45 插孔连接器，**图 6** 介绍了它的引脚分配情况。请以下列方式之一连接此端口：

- 使用以太网电缆将其直接连接到某个终端或终端服务器。
- 使用模块适配器将 AP 上的 RJ-45（插孔）连接器转换为 DB-9（插头）连接器，然后使用 RS-232 电缆将适配器连接到便携式电脑。有关适配器的连接器详细信息，请参阅**图 7**。

图 6 串行端口引脚分配

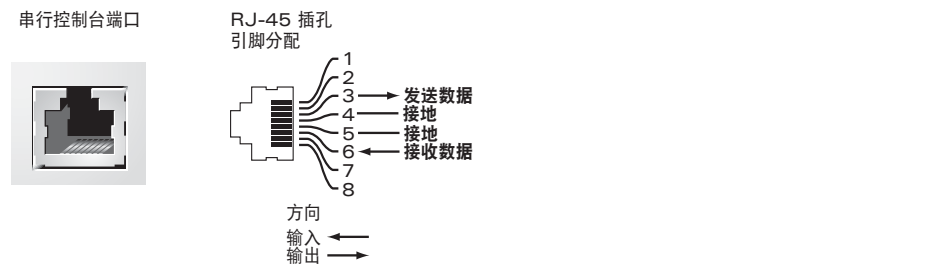
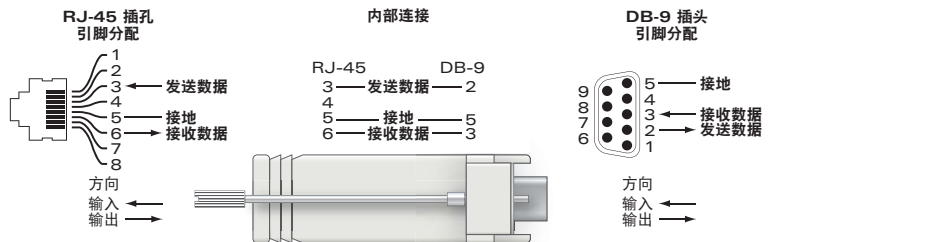


图 7 RJ-45（插孔）转 DB-9（插头）模块适配器转换



#### 电源连接

W-AP100 系列具有单个 12V DC 电源插孔，以支持通过 AC 转 DC 电源适配器供电。

|  |  |
|--|--|
|  | <b>注意：</b> 如果同时提供了 POE 和 DC 电源，则即使可用的 POE 电压不足以为 AP 供电， AP 仍会使用 POE。 |
|--|--|

## 确认安装后的连通性

可以通过 AP 上集成的 LED 来确认 AP 的获取电能和初始化操作是否成功（请参阅**表 1**）。有关验证安装后网络连通性的更多详细信息，请参阅 *Dell PowerConnect W 系列 ArubaOS 快速入门指南*。

表 1 W-AP100 系列 LED 含义

| LED                         | 颜色/状态 | 含义                         |
|-----------------------------|-------|----------------------------|
| PWR（电源）                     | 不亮    | AP 未通电                     |
|                             | 绿灯闪烁  | 系统正在初始化                    |
|                             | 红灯长亮  | 系统初始化失败，请联系 TAC            |
|                             | 绿灯长亮  | 开机，装置就绪                    |
| ENET（以太网）（10/100/1000 Mbps） | 不亮    | 没有无线节点接入                   |
|                             | 绿灯亮   | 1000 Mbps 链路               |
|                             | 琥珀灯亮  | 10/100 Mbps 链路             |
|                             | 绿灯闪烁  | 以太网链路活动                    |
| 11A/N                       | 不亮    | 5 GHz 无线电被禁用               |
|                             | 琥珀灯   | 已在 WLAN 模式下启用了 5 GHz 无线电   |
|                             | 绿灯    | 已在 11n 模式下启用了 5 GHz 无线电    |
|                             | 绿灯闪烁  | 5 GHz 无线监测器或射频保护模式         |
| 11B/G/N                     | 不亮    | 2.4 GHz 无线电被禁用             |
|                             | 琥珀灯   | 已在 WLAN 模式下启用了 2.4 GHz 无线电 |
|                             | 绿灯    | 已在 11n 模式下启用了 2.4 GHz 无线电  |
|                             | 绿灯闪烁  | 2.4 GHz 无线监测器或射频保护模式       |

## 配置 W-AP100 系列

#### AP 置备/重新置备

各 AP 的置备参数是唯一的。这些本地 AP 参数最初在控制器中进行配置，然后向外推送给 AP 并存存储在 AP 自身中。建议仅通过 ArubaOS Web UI 来配置置备设置。有关更多信息，请参阅 *Dell PowerConnect W 系列 ArubaOS 用户指南*，网址为 [support.dell.com/manuals](http://support.dell.com/manuals)。

#### AP 配置

配置参数视网络或控制器而定，在控制器中进行配置和存储。网络配置设置向外推送给 AP，但仍存储在控制器上。

可以通过 ArubaOS Web UI 或 ArubaOS CLI 来设定配置设置。有关更多信息，请参阅 *Dell PowerConnect W 系列 ArubaOS 用户指南* 或 *Dell PowerConnect W 系列 ArubaOS 命令行参考指南*，网址为 [support.dell.com/manuals](http://support.dell.com/manuals)。

## 产品规格

#### 电气规格

- 以太网：
  - 1 个 10/100/1000 Base-T 自动侦测以太网 RJ-45 接口
  - MDI/MDX
  - IEEE 802.3（10Base-T）、IEEE 802.3u（100Base-T）、IEEE 802.3ab（1000Base-T）
  - 以太网供电（符合 IEEE 802.3af 标准）， 48 伏 DC/350 毫安（有关引脚配置情况，请参阅**图 5**）
- 电源：
  - 12 VDC 电源接口，支持通过 AC 转 DC 电源适配器供电

|  |   |
|--|---|
|  | <b>注意：</b> 如果在美国或加拿大使用的并非是由 Dell 提供的电源适配器，则所使用的适配器应是通过 cULus (NRTL) 认证的产品，额定 VDC 输出达到 12 伏，最小电流达到 1.25 安，带有“LPS”或“Class 2 (2 类)”标记，并且适合插入美国和加拿大的标准电源插座。 |
|--|---|

对于有关本产品的其他规格，请参阅相应数据表。相应数据表在 [dell.com](http://dell.com) 中。

## Dell 设备的正确处置

有关全球环境符合性以及 Dell 产品的最新信息，请访问我们的网站：[dell.com](http://dell.com)。

#### 电气和电子设备垃圾

|  |  |
|--|--|
|  | 在欧盟成员国、挪威以及瑞士，当 Dell 产品的生命周期完结时，需要单独收集和 处理，因此这些产品标记有左图所示的符号（打叉的有轮垃圾箱）。在上述国家，这些产品的生命周期完结时所接受的处理应遵守实施了 2002/96EC 号电气和电子设备垃圾 (Waste of Electrical and Electronic Equipment, WEEE) 法令的国家适用的国内法律。 |
|--|--|

#### 欧盟 RoHS

**RoHS** Dell 产品也遵守欧盟的 2002/95/EC 号有害物质限用 (Restriction of Hazardous Substances, RoHS) 法令。欧盟 RoHS 限制在电气和电子设备的生产中某些有害物质。具体地讲，RoHS 法令所规定的限用材料为：铅（包括印刷电路组件中使用的焊料）、镉、汞、六价铬及溴。某些 Dell 产品符合 RoHS 法令附录 7 中所列的豁免规定（关于印刷电路组件所用焊料中的铅）。产品和包装上将贴有左图所示的“RoHS”标签，以表明其符合该法令的要求。

#### 中国 RoHS

Dell 产品也符合中国环境声明要求，并贴有左图所示的“EFUP 10”标签。

| 部件名称 (Parts)   | 有毒有害物质声明 (Hazardous Substance Declaration) |        |        |                         |            |              |
|--|--|--------|--------|-------------------------|------------|--------------|
|  | 铅 (Pb)                                     | 汞 (Hg) | 镉 (Cd) | 六价铬 (Cr <sup>6+</sup> ) | 多环联苯 (PBB) | 多环二苯醚 (PBDE) |
| 电路板 (PCB Boards)   | ×  | ○      | ○      | ○                       | ○          | ○            |
| 机械组件 (Mechanical Sub-Assemblies)   | ×  | ○      | ○      | ○                       | ○          | ○            |
| ○： 表示该有害物质在该部件所有均质材料中的含量均在 SJ/T11363-2006 标准规定的限量要求以下。 Indicates that the concentration of the hazardous substance in all homogeneous materials in the parts is below the relevant threshold of the SJ/T11363-2006 standard.   |  |        |        |                         |            |              |
| ×： 表示该有害物质至少在该部件的某一均质材料中的含量超过 SJ/T11363-2006 标准规定的限量要求。 Indicates that the concentration of the hazardous substance of at least one of all homogeneous materials in the parts is above the relevant threshold of the SJ/T11363-2006 standard.  |  |        |        |                         |            |              |
| 对销售之日的所有产品，本表显示，供应链的电子信息产品可能包含这些物质。<br><b>This table shows where these substances may be found in the supply chain of electronic information products, as of the date of sale of the enclosed product.</b>   |  |        |        |                         |            |              |
| 此标志为针对所涉及产品的环保使用期标志。某些零部件会有一个不同的环保使用期 (例如, 电池单元模块) 贴在其产品上。此环保使用期限只适用于产品是在产品手册中所规定的条件下工作。The Environment-Friendly Use Period (EFUP) for all enclosed products and their parts are per the symbol shown here. The Environment-Friendly Use Period is valid only when the product is operated under the conditions defined in the product manual. <div style="float: right;"></div> |  |        |        |                         |            |              |

## 安全性及合规性

Dell 提供了一个多语言文档，其中包含所有 Dell 接入点的国家特定限制以及其它安全性和合规性信息。可从 [support.dell.com](http://support.dell.com) 查看或下载该文档

|  |   |
|--|---|
|  | <b>小心：</b> 射频辐射暴露声明：本设备符合 FCC 射频辐射暴露限制性规定。在安装和操作本设备时，如果是在 2.4 GHz 和 5 GHz 下进行操作，发射器与您身体之间的距离至少要达到 13.78 英寸（35 厘米）。本发射器不得与任何其它天线或发射器置于同一位置，也不得与它们一起工作。在 5.15 至 5.25 GHz 频段下操作时，本装置仅限在室内使用，以降低对同频道移动卫星系统产生有害干扰的可能性。 |
|--|---|

## EMC 遵守情况和警告声明

- IEC 60601-1-2: 2007
- EN 60601-1-2: 2007

W-AP105 经测试发现符合医疗设备标准 IEC 60601-1-2:2007 的限制条件。本设备也符合 EN 60601-1-2:2007 的要求，前提是符合欧盟的医疗设备指令 2007/47/EC。这些限制旨在对设备在典型医疗环境中安装时产生的有害干扰提供合理防护。本设备可产生、使用并会发射无线射频能量，如果不按照制造商的说明安装和使用，则有可能对附近的其他设备产生有害干扰。然而，在特定的安装环境下，可能无法保证没有干扰。如果本设备对其他设备产生了干扰（可通过开关设备判断），建议用户通过下列其中一种或多种方式试着消除干扰：

- 调整受到干扰的设备的方向或位置。
- 拉大设备间距。
- 不要将本设备与其他设备连接到电路相同的电源插座上。
- 求助于制造商或现场服务技术人员。

W-AP105 型无线接入点没有 IEC 60601-1 中所指定的要申请才能使用的零件。触电防护措施为 II 级防护措施。

设备不能防止液体进入，防护级别为 IEC 60601-1 和 IEC 60529 中所定义的 IPX0 级。设备不适用于在有可燃混合物时使用。

根据 IEC 60601-1 中的定义，本设备被视为“连续运行”设备。

功耗 - 48 VDC 802.3af 以太网供电或 12VDC、1.25A（对于采用交流电的外置电源，适配器另售）；最大功耗为 12.5W。

机械尺寸：132mm x 135mm x 45mm；300g。

环境：运行温度: 0°C 到 +50°C（+32°F 到 +122°F）；湿度: 5 到 95%（不结露）。储存温度: -40°C到 +70°C（-40°F 到 +158°F）。

# Dell PowerConnect W-AP100 系列

## 接入点安装指南



#### 联系支持

| 网站支持    |  |
|---------|--|
| 主站点     | <a href="http://dell.com">dell.com</a>                                 |
| 支持站点    | <a href="http://support.dell.com">support.dell.com</a>                 |
| Dell 文档 | <a href="http://support.dell.com/manuals">support.dell.com/manuals</a> |

|   |  |
|---|--|
| <b>版权</b>   |  |
| © 2012 Aruba Networks, Inc.。 Aruba Networks 商标包括 、Aruba Networks®、Aruba Wireless Networks®、已注册的 Aruba the Mobile Edge Company 徽标，以及 Aruba Mobility Management System®。Dell™、DELL™ 徽标和 PowerConnect™ 都是 Dell Inc. 的商标。 |  |
| 版权所有。保留所有权利。本手册规格如有变动，恕不通知。   |  |
| 源于美国。所有其它商标均是其各自所有者的财产。   |  |
| <b>开放源代码</b>  |  |
| 某些 Aruba 产品包含由第三方开发的开放源代码代码，包括需要获得 GNU 通用公共许可 (GPL)、GNU 宽通用公共许可 (LGPL) 或其他开放源许可的软件代码。可在以下站点上找到所使用的开放源代码：  |  |
| <b><a href="http://www.arubanetworks.com/open_source">http://www.arubanetworks.com/open_source</a></b>  |  |
| <b>法律声明</b>   |  |
| 任何个人或公司，只要其使用 Aruba Networks, Inc. 交换平台和软件来连接其它厂商的 VPN 客户端设备，即表明该人或公司对此行为承担全部责任，并会代表这些厂商，在 Aruba Networks, Inc. 万一遭受任何以及所有与版权侵犯有关的法律诉讼时，为其承担全部伤害和损失赔偿。  |  |

**支持** <http://support.dell.com>



www.Dell.com

© 2012 Dell。所有权利保留。Dell、PowerConnect、Dell PowerConnect W-AP100 系列接入点、接入点安装指南、Dell 徽标均为 Dell 公司的注册商标。所有其他名称均为其各自所有者的财产。

Dell PowerConnect W-AP100 系列接入点 | 安装指南  
部件号 0511056-CN-01 | 2012 年 2 月